

D Phasenabschnittsregler 110...240 V~ kurzschlussfest

Leistungsregler für Halogen-Trafos (normale und elektronische Trafos), Glühlampen und ohmsche Lasten (z.B. Heizstäbe). Belastbarkeit ca. 1,3 A (das sind bei 230 V~ ca. 300 W und bei 110 V~ ca. 140 W). Dieser Leistungsregler hat einen Softstart (erhöht die Lebensdauer von Lampen) und ist kurzschlussfest.

E Regulador de sección de fase 110...240 V~ resistente al cortocircuito

Regulador de potencia para transformadores de halógeno (transformadores normales y electrónicos), bombillas y cargas óhmicas (p.ej. calentadores de inmersión). Capacidad de carga aprox. 1,3 A (esto son aprox. 300 W con 230 V~ y aprox. 140 W con 110 V~). Este regulador de potencia tiene un arranque suave (aumenta la duración útil de lámparas) y es resistente al cortocircuito.

F Régulateur de section de phase 110...240 V~ résistant aux courts-circuits

Régulateur de puissance pour les transformateurs halogènes (transformateurs normaux et électroniques), lampes à incandescence et charges ohmiques (p.ex. thermoplongeurs). Capacité de charge env. 1,3 A (ce sont env. 300 W à 230 V~ et env. 140 W à 110 V~). Ce régulateur de puissance a un démarrage doux (augmente la durée de vie utile des lampes) et est résistant aux courts-circuits.

GB Phase section regulator 110...240 V~ short circuit-proof

Output regulator for halogen transformers (normal and electronic transformers), incandescent lamps and resistive loads (e.g. heating elements). Power rating approx. 1.3 A (that are about 300 W at 230 V~ and about 140 W at 110 V~). This output regulator has a soft start (increases the lifetime of lamps) and is short circuit-proof.

NL Fase regelaar 110...240 V~ kortsluitvast

Vermogensregelaar voor halogentrafo's (normale en elektronische trafo's), gloeilampen en ohmse apparaten (zoals verwarmingselementen). Belastbaar ca. 1,3 A (bij 230 V~ 300 Watt, en bij 110 V~ ca. 140 Watt). Deze vermogensregelaar heeft een softstart (verlengt de levensduur van lampen) en is kortsluitvast.

P Regulador de período de fase 110...240 V~ à prova de curto-circuito

Regulador de potência para transformador halogéneo (transformadores normais e electrónicos), lâmpadas incandescentes e cargas óhmicas (por exp. aquecedor de imersão). Capacidade de carga ca. 1,3 A (é em 230 V~ ca. 300 W em 110 V~ ca. 140 W). Este regulador de potência tem um arranque brando (eleva a durabilidade das lâmpadas) e é à prova de curto-circuito.

RUS Фазовый регулятор 110...240 Вольт ~ устойчивый при коротком замыкании

Регулятор мощности для галогенных трансформаторов (для нормальных и электронных трансформаторов), ламп накаливания и омических нагрузок (напр. обогреватели). Допустимая нагрузка приблизительно 1,3 А (это приблизительно 300 ватт при напряжении 230 вольт~, и приблизительно 140 ватт при напряжении 110 вольт~). Данный регулятор плавно стартует (лампы служат дольше обычного) и является устойчивым при коротком замыкании.

Kemo Germany 14-012 / M160 / KV002
http://www.kemo-electronic.de
I-PUB-alleBeschreibungen-Module-Modu-180



D / Wichtig: Bitte beachten Sie die extra beiliegenden "Allgemeingültigen Hinweise" in der Drucksache Nr. M1002. Diese enthält wichtige Hinweise der Inbetriebnahme und den wichtigen Sicherheitshinweisen! Diese Drucksache ist Bestandteil der Beschreibung und muß vor dem Aufbau sorgfältig gelesen werden.

E / Importante: Observar las "Indicaciones generales" en el impreso no. M1002 que se incluyen además. ¡Elas contienen informaciones importantes la puesta en servicio y las instrucciones de seguridad importantes! ¡Este impreso es una parte integrante de la descripción y se debe leer con esmero antes del montaje!

F / Important: Veuillez observer les « Renseignements généraux » dans l'imprimé no. M1002 ci-inclus. Ceci contient des informations importantes la mise en marche et les indications de sécurité importantes! Cet imprimé est un élément défini de la description et il faut le lire attentivement avant l'ensemble!

GB / Important: Please pay attention to the "General Information" in the printed matter no. M1002 attached in addition. This contains important information starting and the important safety instructions! This printed matter is part of the product description and must be read carefully before assembling!

NL / Belangrijk: Belangrijk is de extra bijlage van "Algemene toepassingen" onder nr. M1002. Deze geeft belangrijke tips voor het monteren het ingebruik nemen en de veiligheidsvoorschriften. Deze pagina is een onderdeel van de beschrijving en moet voor het bouwen zorgvuldig gelezen worden.

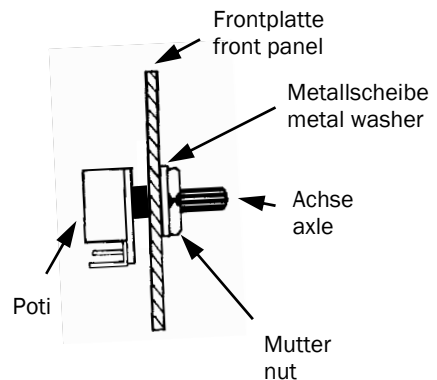
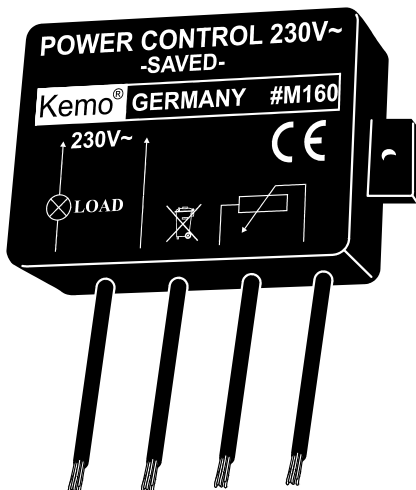
P / Importante: Por favor tomar atenção com o extra "Indicações gerais válidas" o junto impreso M1002. Este contém importantes indicações a colocação em funcionamento e importantes indicações de segurança! Este impreso é um elemento da descrição que deve cuidadosamente ler antes da montagem!

RUS / Важное примечание: Пожалуйста обратите внимание на отдельно приложенные «Общедействующие инструкции» в описании Но. M1002. Это описание содержит важные инструкции введения в эксплуатацию, и важные замечания по безопасности. Этот документ является основной частью описания по монтажу и должен быть тщательно прочитан до начала работы!



D / Entsorgung: Wenn das Gerät entsorgt werden soll, darf es nicht in den Hausmüll geworfen werden. Es muss an Sammelstellen für Fernsehgeräte, Computer usw. entsorgt werden (bitte erkundigen Sie sich in Ihrem Gemeindebüro oder in der Stadtverwaltung nach Elektronik-Müll-Sammelstellen).

GB / Disposal: This device may not be disposed with the household waste. It has to be disposed at collecting points for television sets, computers, etc. (please ask your local authority or municipal authorities for these collecting points for electronic waste).



D Aufbauanweisung:

Das Modul wird an einer gut belüfteten Stelle eingebaut (es erwärmt sich im Betrieb). Alle Anschlüsse können Netzspannung führen und müssen deshalb berührungssicher eingebaut werden. Außerdem muss eine Feinsicherung gemäß Anschlusszeichnung eingebaut werden. Das Modul selbst ist zwar kurzschlussfest, die Sicherung ist aber als zusätzlicher Schutz erforderlich, falls das Modul falsch installiert wird oder selbst defekt wird. Das Potentiometer wird gemäß Zeichnung so eingebaut, dass zur Bedienung nur die Plastikachse vom Poti berührbar ist. Wenn die Frontplatte des Gerätes, wo das Poti eingebaut wird, aus Metall ist, dann darf der Metallkörper des Potis keine Berührung mit der Frontplatte haben! Das Loch für das Poti in der Frontplatte bitte max. 7 mm Ø bohren, damit das Poti auf dem Kunststoffrand an der Frontplatte anliegt und nicht mit dem Metallgehäuse des Potis! Der beiliegende Drehknopf wird auf die Achse des Potentiometers gesteckt.

Inbetriebnahme:

Wenn alles richtig angeschlossen wurde und alle spannungsführenden Teile berührungssicher eingebaut sind, schalten Sie die Betriebsspannung ein. Mit dem Regler am Modul kann dann die gewünschte Helligkeit (wenn Lampen angeschlossen sind) eingestellt werden.

Bestimmungsgemäße Verwendung:

Regler zur Leistungsregelung von elektronischen Halogentrafos, Glühlampen usw.

Technische Daten:

Betriebsspannung: 110...240 V~ Wechselspannung 50...60 Hz

Max. Strom: ca. 1,3 A

Anschließbare Lasten: Halogentrafos elektronisch oder mit Standard-Trafo 50...60 Hz., Glühlampen 110...240 V~ (gleiche Spannung wie die Betriebsspannung des Dimmers) und andere ohmsche Lasten wie z.B. Heizungen, einfache unregelmäßige LötKolben usw. Das Modul ist nicht geeignet für Motoren und andere Verbraucher mit einer eingebauten Regelelektronik.

Regelbereich: ca. 0...95 %

Maße: ca. 59 x 45 x 20 mm (ohne Befestigungslaschen)

Stromeinschaltung: Softstart (dadurch wird die Lebensdauer von Glühlampen erheblich erhöht)

Kurzschlussicherung: bei einem Kurzschluss oder einer zu großen Last schaltet das Gerät ab und muss wieder neu eingeschaltet werden (Betriebsspannung aus- und dann wieder einschalten)

E Instrucciones para el montaje:

Instalar el módulo en un sitio bien ventilado (calenta durante la marcha). Todas las conexiones pueden estar bajo tensión de alimentación y por eso se deben instalar a prueba de contacto. Además se debe instalar un fusible para corrientes débiles según el dibujo de conexión. Por cierto el módulo mismo es resistente al cortocircuito, pero el fusible es necesario como protección adicional, si el módulo se instala mal o sufre desperfectos sí mismo. Montar el potenciómetro según el dibujo de manera que solamente el eje de plástico del potenciómetro se pueda tocar para manejar. ¡Si el panel frontal del aparato donde se instala el potenciómetro es de metal, el cuerpo metálico del potenciómetro no debe tener ningún contacto con el panel frontal! ¡El agujero para el potenciómetro en el panel frontal no debe exceder 7 mm Ø como máximo para que el potenciómetro tenga contacto con el borde de plástico al panel frontal y no con la caja metálica del potenciómetro! Poner el botón giratorio adjunto sobre el eje del potenciómetro.

Puesta en servicio:

Si todo se ha conectado correctamente y todas las piezas vivas se han instalado a prueba de contacto, conectar la tensión de servicio. La luminosidad deseada se puede ajustar (si se han conectado lámparas) con el regulador al módulo.

Uso previsto:

Regulador para la regulación de potencia de transformadores de halógeno electrónicos, bombillas, etc.

Datos técnicos:

Tensión de servicio: 110...240 V~ tensión alterna 50...60 Hz

Corriente máx.: aprox. 1,3 A

Cargas enchufables: transformadores de halógeno electrónicos o con transformador standard 50...60 Hz, bombillas 110...240 V~ (misma tensión como la tensión de servicio del reductor de luz) y otras cargas óhmicas como p.ej. calefacciones, soldadores simples no regulados, etc. El módulo no es adecuado para motores y otros dispositivos consumidores con una electrónica de regulación instalada.

Gama de regulación: aprox. 0...95 %

Medidas: aprox. 59 x 45 x 20 mm (sin eclisas de fijación)

Conexión de corriente: arranque suave (eso aumenta considerablemente la duración útil de bombillas)

Seguridad contra cortocircuito: el aparato desconecta en caso de un cortocircuito o una carga demasiado grande y se debe conectar de nuevo (desconectar la tensión de servicio y conectarla de nuevo).

F Instructions d'assemblage:

Montez le module à un endroit bien ventilé (s'échauffe pendant le service). Tous les raccordements peuvent aménager du tension du réseau et pour cette raison il faut les installer protégés contre les contacts accidentels. En plus il faut installer un fusible fin selon le dessin de raccordement. Le module même est en effet résistant aux courts-circuits, mais le fusible est nécessaire comme protection additionnelle si le module est installé faussement ou bien devient défectueux soi-même. Il faut monter le potentiomètre selon le dessin de façon qu'on peut seulement toucher l'axe de plastique du potentiomètre pendant le maniement. Si la platine avant de l'appareil où le potentiomètre est installé est de métal, le corps métallique du potentiomètre ne doit pas être en contact avec la platine avant! Le trou pour le potentiomètre dans la platine avant ne doit pas excéder 7 mm Ø au maximum pour que le potentiomètre colle avec le bord plastique à la platine avant et pas avec le boîtier métallique du potentiomètre! Il faut mettre le bouton tournant ci-joint sur l'axe du potentiomètre.

Mise en service:

Si tout était raccordé correctement et toutes les pièces sous tension sont installées protégé contre les contacts accidentels, connectez la tension de service. Ensuite vous pouvez régler la luminosité désirée (si des lampes sont raccordées) avec le régulateur au module.

Emploi conformément aux dispositions:

Régulateur pour la régulation de puissance des transformateurs halogènes électroniques, des lampes à incandescence, etc.

Données techniques:

Tension de service: 110...240 V~ tension alternative 50...60 Hz

Courant max.: env. 1,3 A

Charges raccordables: des transformateurs halogènes électroniques ou avec un transformateur standard 50...60 Hz, des lampes à incandescence 110...240 V~ (même tension comme la tension de service du variateur de lumière) et autres charges ohmiques, comme p.ex. des chauffages, des fers à souder simples non réglés, etc. Le module n'est bon pour moteurs et autres consommateurs avec électronique de réglage encastrée.

Domaine de réglage: env. 0...95 %

Dimensions: env. 59 x 45 x 20 mm (sans éclisses de fixation)

Connexion du courant: démarrage doux (par ce moyen la durée de vie utile des lampes à incandescence est augmentée considérablement).

Protection contre le court-circuit: l'appareil arrête en cas d'un court-circuit ou d'une charge trop grande et il faut l'intercaler de nouveau (déconnecter la tension de service et connecter-la de nouveau).

GB Assembly instructions:

Install the module in a well ventilated place (it heats up during operation). All connections may lead to the mains voltage and, therefore, must be installed protected against accidental contact. A fine-wire fuse has to be installed in addition according to the connection drawing. Certainly the module itself is short circuit-proof, but the fuse is required as additional protection in case the module is installed the wrong way or gets damaged itself. The potentiometer has to be mounted according to the drawing in such a manner that only the plastic axle of the potentiometer may be touched for operation. If the front panel of the device where the potentiometer is installed consists of metal, the metal body of the potentiometer must not have any contact with the front panel! The hole for the potentiometer in the front panel should not exceed 7 mm Ø so that the potentiometer clings to the plastic edge at the front panel and not with the metal case of the potentiometer! The enclosed rotary knob has to be put on the axle of the potentiometer.

Setting into operation:

If everything has been connected correctly and all active components have been installed protected against accidental contact, turn on the operating voltage. The desired light intensity may then (if the lamps are connected) be adjusted with the regulator at the module.

Use as directed:

Regulator for output regulation of electronic halogen transformers, incandescent lamps, etc.

Technical data:

Operating voltage: 110...240 V~ alternating voltage 50...60 Hz

Max. current: approx. 1.3 A

Connectable loads: halogen transformers, electronic or with standard transformer 50...60 Hz, incandescent lamps 110...240 V~ (same voltage as the operating voltage of the dimmer) and other resistive loads such as heatings, simple unregulated soldering irons, etc. The module is not suitable for motors and other consumers with built-in regulating electronics.

Control range: approx. 0...95 %

Dimensions: approx. 59 x 45 x 20 mm (without fastening straps)

Powering up: soft start (this increases the lifetime of incandescent lamps considerably)

Short circuit protection: the device switches off in case of a short circuit or a too high load and has to be switched on again (turn off the operating voltage and switch it on again)

NL Montage tips:

Het moduul in een goed geventileerde ruimte/kast bouwen (bij ingebruikname warmt het moduul op). Alle aansluitingen kunnen onder netspanning staan, daarom goed veilig monteren. Ondanks dat het moduul kortsluitvast is, moet er toch een zekering volgens tekening gemonteerd worden, dit ter voorkoming als u het moduul verkeerd aansluit of zelf al defect is. De potmeter wordt zo gemonteerd dat alleen het kunststof as aan te raken valt, dit alles volgens de tekening. Mocht de frontplaat van metaal zijn, de potmeter zo monteren dan het geen contact maakt met de frontplaat. Het gat van de potmeter in de frontplaat mag max. 7 mm Ø zijn, zodat het kunststof alleen de frontplaat raakt en niet het metaal van de potmeter het metaal van de frontplaat raakt. De bijgeleverde knop op de as van de potmeter monteren.

Ingebruikname:

Als alles aangesloten is en alle punten waar spanning op kan staan, goed veilig is aangesloten kunt u de spanning aansluiten. Met de potmeter van het moduul kunt u de gewenste helderheid (als er lampen aangesloten zijn) instellen.

Speciale toepassing:

Vermogensregelaar voor elektronische halogeenstrafo's, gloeilampen etc.

Technische gegevens:

Voedingsspanning: 110.....240 V~ wisselspanning 50...60 Hz

Max. stroom: ca. 1,3 A

Aangesloten kan worden: halogeenstrafo's elektronisch of met standaard trafo 50...60 Hz, gloeilampen 110...240 V~ (zelfde spanning als de voeding van de dimmer), en andere ohmse apparaten zoals verwarmingselementen, eenvoudige niet geregelde soldeerbouten etc. Het moduul is niet geschikt voor motoren en andere apparaten met ingebouwde regelelectronica.

Regelbereik: ca. 0...95 %

Afmeting: ca. 59 x 45 x 20 mm (zonder bevestigings ogen)

Stroom in schakeling: soft start (zodat de levensduur van de lampen verlengt wordt)

Kortsluit zekering: bij een kortsluiting of een zware belasting schakelt het moduul uit en moet opnieuw inschakelt worden (voedingsspanning uit en weer opnieuw aan zetten).

P Instruções de montagem:

O modulo deve ser montado num lugar bem arejado (aquece durante o serviço). Todas as ligações podem levar a tensão na rede e por isso devem ser montadas com um seguro contacto protegido. Além disso deve um fusível para fraca intensidade ser montado conforme no desenho de conexão. O próprio modulo é á prova de curto-circuitos mas é necessário uma suplementar protecção, caso o modulo é instalado errado ou tem avaria própria. O potenciómetro é montado conforme o desenho, de modo que para o manejo sómente tenha contacto com o eixo plástico do potenciómetro. Quando a placa frontal do aparelho onde o potenciómetro é montado é de metal, então não pode o corpo metálico do potenciómetro ter contacto com a placa frontal! O orifício para o potenciómetro na placa frontal deve ser furado com máx. 7mm Ø de fundura, para que o potenciómetro fique junto á mardem de material sintético na placa frontal e não com a caixa metálica do potenciómetro!

Colocação em funcionamento:

Quando tudo estiver correctamente ligado e todas as peças condutores de tensão estiverem montadas com seguro contacto protegido, ligue então a tensão de serviço. Com o regulador no modulo pode então a desejada claridade (quando as lâmpadas estão ligadas) ser ajustada.

Uso conforme as disposições legais:

Regulador para regular potência de transformadores halogéneo, lâmpadas incandescentes etc.

Dados técnicos:

Tensão de serviço: 110...240 V~ tensão alternada 50...60 Hz

Máx. corrente: ca. 1,3 A

Cargas de conexão: transformadores halogéneo electrónicos ou com transformadores estandardizado 50...60 Hz, lâmpadas incandescentes 110...240 V~ (a mesma tensão como a tensão de serviço da resistência variável) e outras cargas hómicas outros consumidores com um montado sistema electrónico de regulador.

Margem de regulação: ca. 0...95 %

Medida: ca. 59 x 45 x 20 mm (sem braçadeira de fixação)

Corrente de conexão: arranque brando (através disso é a durabilidade das lâmpadas incandescentes bastante mais elevada)

Protecção contra curto-circuitos: em caso de um curto-circuito ou uma carga forte desliga o aparelho e deve então ser novamente ligado (tensão de serviço desligar e então ligar novamente).

RUS Инструкция по монтажу:

Монтаж модуля необходимо сделать на хорошо проветриваемом месте (он при работе нагревается). Все провода модуля могут находиться под напряжением и поэтому они должны быть при монтаже защищены от соприкосновения с ними. Кроме того, в соответствии с чертежом должен быть в схему вставлен предохранитель. Модуль сам по себе защищен от короткого замыкания, но предохранитель является дополнительной защитой в случае неправильного монтажа, или если модуль выйдет из строя. Монтаж потенциометра необходимо сделать в соответствии с чертежом таким образом, чтобы соприкосновение при использовании модуля происходило только с пластиковой осью потенциометра. Если потенциометр нужно установить на металлической панели, то ни в коем случае нельзя допускать соприкосновение металлического корпуса потенциометра с этой панелью! Для этого отверстие для потенциометра на панели нужно сделать диаметром макс. 7 мм Ø, чтобы потенциометр соприкасался с панелью своей пластмассовой кромкой, а не металлическим корпусом! Приложенную кнопку для вращения потенциометра нужно надеть на ось.

Пуск в рабочий режим:

Если все подключено правильно и все детали, находящиеся под напряжением, защищены от соприкосновения с ними, включается рабочее напряжение. Потенциометром модуля можно настроить (при подключенной лампе накаливания) желаемую яркость.

Инструкция по применению:

Модуль применяется для регулировки нагрузок: электронных галогенных трансформаторов, ламп накаливания, и т.д.

Технические данные:

Рабочее переменное напряжение: 110...240 вольт~, 50...60 Гц

Макс. ток: приблизительно 1,3 А

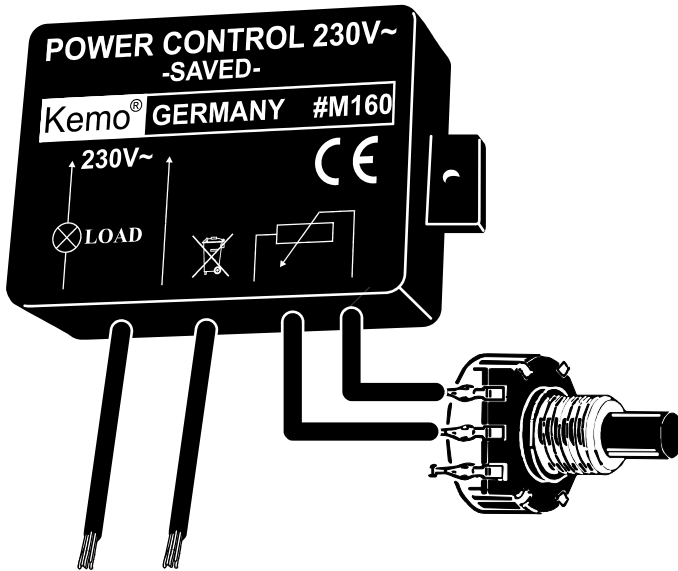
Допустимый вид нагрузки: Галогенный - электронный или стандартный трансформатор 50...60 Гц, лампы накаливания 110...240 Вольт~ (одно и тоже рабочее напряжение, как и для светорегуляторов), и другие омические нагрузки напр.: обогреватели, простые нерегулируемые паяльники и т.д. Модуль не пригоден для управления приборами уже со встроенной электронной системой управления.

Диапазон регулировки: приблизительно 0...95 %

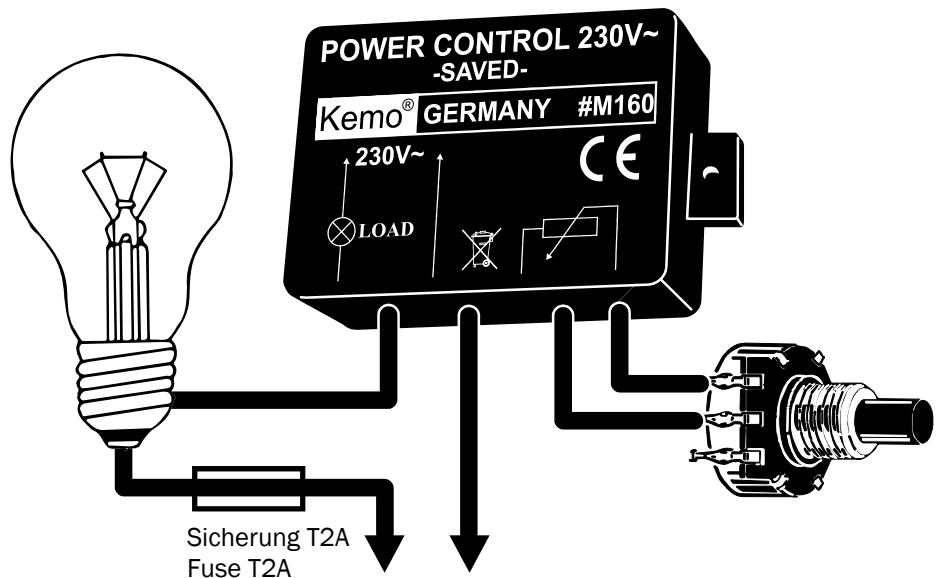
Габариты: приблизительно 59 x 45 x 20 мм (без крепящих планок)

Ток включения: плавный старт (лампы накаливания служат дольше обычного)

Защита при коротком замыкании: При коротком замыкании или при его перегрузке прибор отключается и его нужно повторно включить (рабочее напряжение выключить и обратно включить).



*Anschlussbeispiel:
Das abgebildete Zubehör gehört nicht
zum Lieferumfang!
Example of connection:
The shown accessories are not included!*



110...240 V~